

## Kompakt-Einbaubackofen mit Mikrowellenfunktion EBC 13558 E



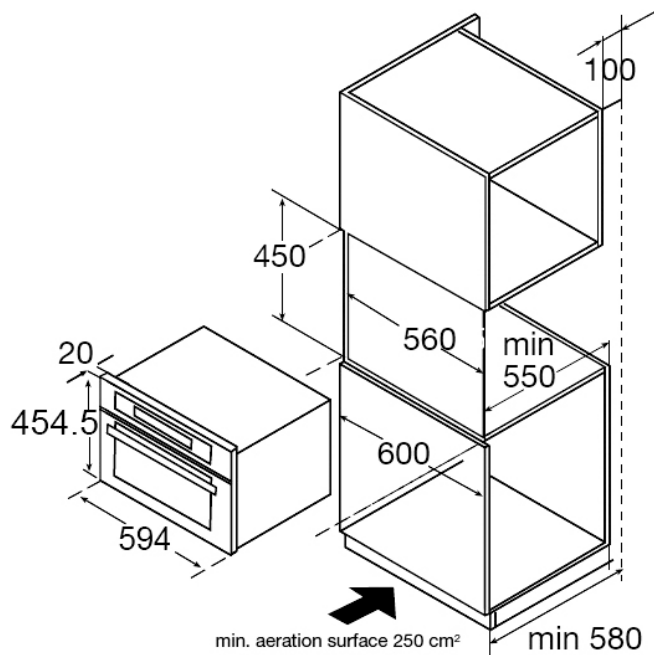
### Scandium Design

- Edelstahl
- **SensorControl Timer**
- Knebelsteuerung
- 13 Automatik Back-/ Bratprogramme
- 4 Backofenfunktionen, Heißluft
- 900 Watt Mikrowellenleistung, 5 Leistungsstufen, Grill 1750 W
- Kindersicherung
- CoolDoor3
- Edelstahl Innenraum
- 1 Fettpfanne, 2 Grillroste
- Drehteller: Ø 360 mm

### Technische Daten\*

- Garraumvolumen: 44 Liter
- Backraummaße (HxBxT): 250 x 420 x 420 mm
- Anzahl der Garräume: 1
- Lautstärke: 63 dB(A) re1pW
- Nischenmaß (HxBxT): 450 x 560 x min. 550 mm
- Anschlusswert: 3,30 kW
- Spannung/Frequenz: 1N 230 V / 50 Hz
- Kabellänge mit Schukostecker: 150 cm
- Gewicht: 41,0 kg

**EAN 4040729135580**



## Technische Daten

|                         |                 |
|-------------------------|-----------------|
| Modell / Art.-Nr.       | EBC 13558 E     |
| Design                  | Scandium Design |
| Frontpaneel / TouchFree | Edelstahl / -   |
| Garraum (l)             | 44              |

## Programme und Funktionen

|   |   |
|---|---|
| LED Display / Farbe                       | LED / rot   |
| Bedienung                                 | Sensor  |
| Funktionen Sensoren / Buttons             | Power / Gewicht,<br>Schnellaufheizung, An /<br>Aus, Temperatur /<br>Automatik-Programme,<br>Start / Pause,<br>Funktions-Knebel,<br>Auswahlknebel  |
| Leistung Mikrowelle (W) / Leistungsstufen | 900 / 5   |
| Backofenfunktionen                        | Heißluft, Umluft,<br>Unterhitze / Heißluft, Grill   |
| Kombinationen Mikrowelle                  | Mikrowelle / Heißluft,<br>Mikrowelle / Umluftgrill,<br>Mikrowelle / Unterhitze /<br>Heißluft, Mikrowelle / Grill  |
| Automatikprogramme                        | Gemüse, Kartoffeln,<br>Bratkartoffeln, Geflügel /<br>Fisch, Kuchen,<br>Apfelkuchen, Quiche,<br>Aufwärmen Suppen /<br>Getränke, Aufwärmen<br>Tellergerichte, Aufwärmen<br>Saucen, Eintopf,<br>Tiefkühlpizza, Tiefkühl<br>Kartoffelchips,<br>Tiefkühl-Lasagne |
| Auftauprogramme                           | 3 wählbar   |
| Quick Start                               | •   |
| Auftauen Zeit / Gewicht                   | •   |
| Kindersicherung                           | •   |

## Ausstattung

|                              |                            |
|------------------------------|----------------------------|
| Türverglasung                | 3fach                      |
| emaillierter Drehteller (mm) | •                          |
| Timer max. (Min)             | 1                          |
| Garraum Material             | Edelstahl                  |
| Zubehör                      | 2 Grillrost / 1 Fettpfanne |

## Technische Daten

|                              |                 |
|------------------------------|-----------------|
| Spannung (V) / Frequenz (Hz) | 1N 230 / 50     |
| Anschlusswert (kW)           | 3,30            |
| Kabellänge (cm)              | 150             |
| Gerätemaße HxBxT (mm)        | 455 x 595 x 569 |
| Nischenmaße H x B x T (mm)   | 450 x 560 x 550 |
| Verpackungsmaße HxBxT (mm)   | 550 x 700 x 670 |
| Gewicht netto / brutto (kg)  | 41,0 / 44,0     |

|     |               |
|-----|---------------|
| EAN | 4040729135580 |
|-----|---------------|