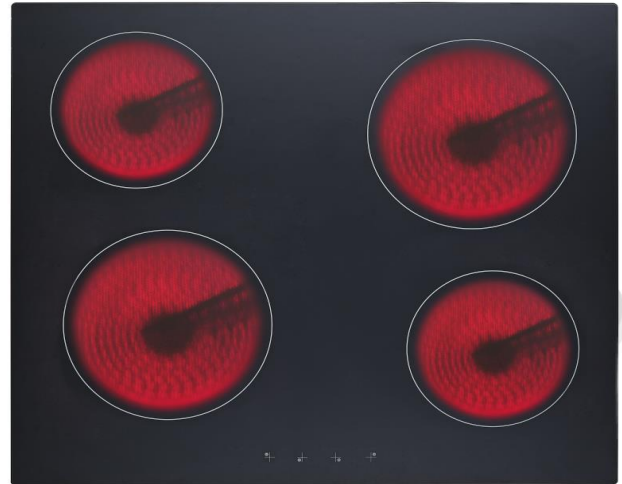


BIC3 I-GK-IX-2 H



technische Daten	Geräteart	Einbauherdset	
	Bedienpanel	Edelstahlblende	
	Material Kochfeld	Glaskeramik	
	Energieeffizienzklasse A++ (höchste Effizienz) bis D (geringste Effizienz)	A	
	Energieeffizienzindex	88,1	
	Energieverbrauch (konventionell)	0,74 KW/h	
	Energieverbrauch (Um-/ Heissluft)	0,00 KW/h	
	Nutzbares Volumen des Garraums	70,00 Liter	
	Anzahl Wärmequellen pro Garraum	1 (Elektro)	
	Größe des Gerätes	gross: Volumen > 65 l	
	Anzahl Kochfelder	4 Kochzonen	
	Durchmesser Kochfelder	2x180mm(1800W), 2x 140mm(1200W)	
	Restwärmanzeige	ja	
Funktionen Backofen	Oberhitze, Unterhitze, Ober- und Unterhitze		
Ausstattung	Grill	nein	
	Umluft / Heißluft	nein	nein
	Vollglasinnentüre	ja	
	Teleskopauszüge	nein	
	Timer	nein	
	Backofentür/ Glasschichten	schwarzes Glas	2
	Gehäusekühlung	ja	
	Griff und Knöpfe	Aluminium	
	Versenkbare Knöpfe	nein	
	Energieeffizienzklasse	A	
	Geräuschemission	< 52 dB(A)	
	max. Leistung/ Spannung/ Frequenz	8,40 kW	220-240V - 50Hz
	Anzahl Seitenracks / Teleskopauszüge	—	—
Tropfschale/ Grillrost	1	1	
Kabellänge in cm / Schukostecker	-	-	
Logistik	Gerätemaße Ofen H x B x T in cm	59,50 x 59,50 x 57,00	
	Verpackungsmaße Ofen H x B x T in cm	66,00 x 65,50 x 64,00	
	Nettogewicht / Bruttogewicht Ofen	27,30 Kg	30,50 Kg
	Gerätemaß Kochfeld H X B X T in cm	4,90 x 58,0 x 51,00	
	Verpackungsmaße Kochfeld H x B x T in cm	10,50 x 62,00 x 54,50	
	Nettogewicht / Bruttogewicht Kochfeld	8,00 Kg	10,00 Kg
	Containermenge	216	
	Service Operatec / Umtausch	2 Jahre	—
	Artikelnummer	23148	
	EAN-Code	4030608231489	
UVP	459 €		

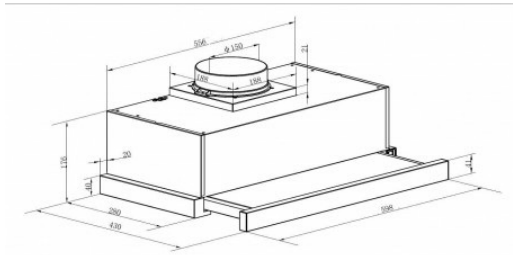


Abbildung ähnlich; Irrtümer und technische Änderungen vorbehalten

Einbau Dunstabzugshaube, ausziehbar UBH6002-2H silber mit Edelstahlblende

Technische Daten

Geräteart	Einbau Dunstabzugshaube, ausziehbar
Energieeffizienzklasse A (höchste Effizienz) bis F (geringste Effizienz)	D
Material	Stahlblech silber lackiert mit Edelstahlblende
Einbaubreite in cm	60
Wandmontage	
Unterbau	ja
Deckenmontage	
Drucktasten (Stück)	2
Elektroniktasten (Stück)	
Touch Control (Stück)	
Umluftbetrieb	Ja
Abluftbetrieb *	Ja
Beleuchtungssystem	Halogen

jährlicher Energieverbrauch in kWh/Jahr (AEChood)	74,4	
Fluiddynamische Effizienz (FDEhood)	8,3	
Fluiddynamische Effizienzklasse	E	
Beleuchtungseffizienz (LEhood) in lux/Watt	1,2	
Beleuchtungseffizienzklasse	G	
Fettabscheidegrad	56,8	
Klasse für den Fettabscheidegrad	E	
Luftstrom bei minimaler/ maximaler Geschwindigkeit in m ³ /h	221	301
Luftstrom bei Intensivstufe oder Schnelllaufstufe in m ³ /h	315	
A-bewertete Luftschallemission bei minimaler/ maximaler Geschwindigkeit	58 dB	63 dB
A-bewertete Luftschallemission bei Intensivstufe oder Schnelllaufstufe		
Leistungsaufnahme im Aus-Zustand (PO) in Watt	0	
Leistungsaufnahme im Bereitschaftszustand (PS) in Watt	0	
Leistungsaufnahme des Lichtsystems (WL) in Watt	56	
Dekoratives Farbwechsellicht	121	
Spannung / Frequenz	220-240V / 50Hz	
Leistungsaufnahme je Beleuchtungseinheit	2 x 28 Watt	

Datenblatt gemäß VO 65/2014

* Abluftbetrieb: bei Anschluss an einen Entlüftungskamin bzw. Abluft in s Freie (Mauerdurchführung = 150 mm Ø / Bohrung ca. 160mm Ø)

Ausstattung

Fettfilter Menge (Stück)	2
Material	Aluminium
spülmaschinenfest	Ja

Display	Nein
Teleskopkamin ausziehbar von bis	
Gesamthöhe durch Teleskopkamin in cm	
benötigte Menge Kohlefilter mit Modellbezeichnung	2 x CF130
mitgeliefertes Zubehör: Rückschlagklappe	Ja
mitgeliefertes Zubehör: Abluftschlauch	Nein
mitgeliefertes Zubehör: Kohlefilter	optional
mitgeliefertes Zubehör: Befestigungsmaterial	Ja
mitgeliefertes Zubehör: Bedienungsanleitung	Ja

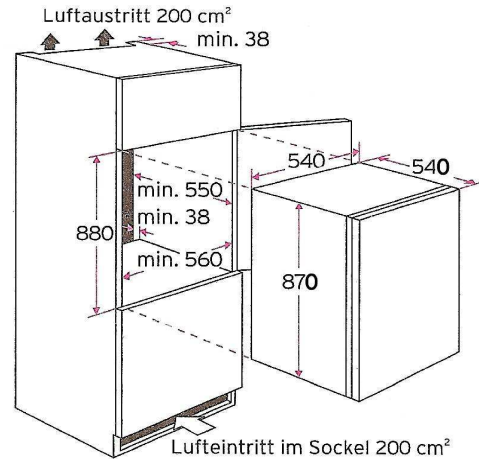
Datenblatt gemäß VO 65/2014

Logistik / Service

Nettogewicht / Bruttogewicht in Kg	6.00	7
EAN Nummer	4030608504576	
Umtausch	2 Jahre	
Geräteabmessungen H x B x T in cm	17,60 x 60,00 x 28,00 - 43,00	
Verpackungsabmessungen H x B x T in cm	25,00 x 70,00 x 39,00	

Datenblatt gemäß VO 65/2014

KS120.4A+EB



technische Daten	Geräteart	Einbau-Kühlschrank	
	Kategorie des Haushaltskühlgerätemodells	7 - Kühl-Gefriergerät	
	Klimaklasse	N-ST (Umgebungstemperatur 16-38°C)	
	NoFrost Kühlteil / Gefrierteil	—	—
	Energieeffizienzklasse A+++ (höchste Effizienz) bis D (geringste Effizienz)	A+	
	jährlicher Energieverbrauch*1	179,00 kWh/ Jahr	
	Bruttoinhalt gesamt	122 Liter	
	Nutzzinhalt Kühlen / Gefrieren	105 Liter	15 Liter
	Sterne Kennzeichnung	4****	
	Gefriervermögen in 24 Std.	2,00 Kg	
	max. Lagerzeit bei Störungen	10,00 Std.	
	Geräuschemission in dB(A) re 1 pW	41 dB/A	
	Kühlmittel	R600a	
Ausstattung	regelbares Thermostat	ja	
	Kompressor	1	
	Arbeitsplatte	—	
	wechselbarer Türanschlag	ja	
	externer Griff	nein	
	Dekorrahmen	nein	
	Schleppcharniere	ja	
	verstellbare Füße	nein	
	Kontrollleuchten: Betrieb / Supergefrieren / Warnlampe	nein / nein / nein	
	Abtauverfahren Kühlen / Gefrieren	automatisch	manuell
	Beleuchtung im Kühlraum	ja	
	Glasablagen / Drahtablagen	1	—
	Gemüseschublade mit bruchsicherer Glasabdeckung	1	
	Türablagen / Eiereinsatz	3	2
	Gefrierfachklappe / Gefrierschubladen	1	—
Ablage im Gefrierteil	—		
Körbe	—		
Logistik	Abmessungen Gerät / Verpackung H / B / T in cm	87,00 / 54,00 / 54,00	94,00 / 57,00 / 57,00
	Netto Gewicht / Brutto Gewicht	31,00 Kg	34,00 Kg
	Service Operatec / Umtausch	2 Jahre	—
	Artikelnummer	20769	
	EAN Nummer	4030608207699	
	UVP	349 €	

*1 basierend auf Standardtestresultaten für 24 Stunden. Der tatsächliche Energieverbrauch hängt von der Art der Nutzung und dem Aufstellort des Geräts ab.



Elektro-Haushaltsgroßgeräte
mit Qualität und Service

Produktdatenblatt nach Verordnung (EU) Nr. 1060/2010

Marke: PKM
Modellkennung: KS120.4A+EB
Kühlgerät Kategorie: Kühl-Gefriergerät
Energieeffizienzklasse: A+
Energieverbrauch 179 kWh/annum, auf der Grundlage von Ergebnissen der Normprüfung über 24 Stunden. Der tatsächliche Verbrauch hängt von der Nutzung und vom Standort des Geräts ab.
Nutzzinhalte Kühlen (l) 105
Nutzzinhalte Gefrieren (l) 15
Temperatur sonstige Fächer (> 14°C): -
Frostfrei: Nein
Lagerzeit bei Störung: 10 h
Gefriervermögen: 2 kg/24h
Klimaklasse: N-ST. Dieses Gerät ist für den Betrieb bei einer Umgebungstemperatur zwischen 16°C und 38°C bestimmt.
Luftschallemissionen: 41 dB
Einbaugerät