

Produktdatenblatt nach Verordnung (EU) Nr. 65/2014

Marke: Bosch
Modellkennung: CSG656RS7
Energieeffizienzindex: 81,3
Energieeffizienzklasse: A+
Energieverbrauch pro Zyklus im konventionellen Modus: 0,73 kWh/Zyklus
Energieverbrauch pro Zyklus im Umluft-Modus: 0,61 kWh/Zyklus
Zahl der Garräume: 1
Wärmequelle: Elektro
Volumen: 47 l

**CSG656RS7 Edelstahl
Kompaktdampfbackofen**
A+

**Der Kompakt-Dampfbackofen mit
PerfectBake und PerfectRoast: so erzielen
Sie automatisch und schonend perfekte
Ergebnisse.**

- **PerfectBake Sensor und PerfectRoast Bratenthermometer:** einfach zum perfekten Back- und Bratergebnis.
- **Dampfbacken:** durch Zugabe von Wasserdampf werden Speisen außen knusprig und innen saftig.
- **Assist:** automatische Einstellung von optimaler Heizart, Temperatur und Dauer für unzählige Gerichte.
- **Bedienung mit TFT-Touchdisplay:** einfache Bedienung dank Bedienring mit Klartext und Abbildungen.
- **Home Connect:** Vernetzte Hausgeräte von Bosch für einen leichteren Alltag.

Technische Daten

Frontfarbe :	Edelstahl
Bauform :	Eingebaut
Türöffnung :	Klapptür
Nischenmaße (H x B x T) (mm) :	450-455 x 560-568 x 550
Abmessungen des Gerätes (mm) :	455 x 594 x 548
Abmessungen des verpackten Gerätes (mm) :	520 x 650 x 710
Material der Blende :	Edelstahl
Material der Tür :	Glas
Nettogewicht (kg) :	36,434
Approbationszertifikate :	CE, VDE
Länge Netzkabel (cm) :	150
EAN-Nummer :	4242005125951
Absicherung (A) :	16
Spannung (V) :	220-240
Frequenz (Hz) :	50; 60
Steckerart :	Schuko-/Gardy.m.Erdung
Approbationszertifikate :	CE, VDE
Anzahl der Innenräume (2010/30/EC) :	1
Nutzinhalt (des Innenraums) (2010/30/EC) :	47
Energie-Effizienz-Klasse :	A+
Energieverbrauch pro Ober-/Unterhitze Zyklus (2010/30/EC) :	0,73
Energieverbrauch pro Heißluft-Zyklus (2010/30/EC) :	0,61
Energieeffizienzindex (2010/30/EC) :	81,3

Zubehör

1 x Dampfbehälter, gelocht, Größe S, 1 x Dampfbehälter, gelocht, Größe XL, 1 x Dampfbehälter, ungelocht, Größe S, 1 x Rost, 1 x Universalpfanne

Sonderzubehör

HEZ327000 Backstein, HEZ36D153P Porzellan-Behälter-GN1/3-ungeloch, HEZ36D163 Dampfbehälter ungelocht, Größe S, HEZ36D163G Dampfbehälter gelocht, Größe S, HEZ36D353P Porzellan-Behälter-GN2/3-ungeloch, HEZ36D663G Dampfbehälter gelocht, Größe XL, HEZ617000 Pizzaform, emailliert, anthrazit, HEZ625071 Grillblech, emailliert, anthrazit, HEZ631010 Backblech, antihaft beschichtet, HEZ631070 Backblech, emailliert, anthrazit, HEZ632010 Universalpfanne, antihaft beschichtet, HEZ632070 Universalpfanne, emailliert, anthrazit, HEZ636000 Glaspfanne, HEZ660050 Verblendleiste für Sockel, HEZ660060 Fachbodenverblendung, HEZ664000 Back- und Bratrost (Dampf), HEZ6BMA00 Zwischenbodenset, HEZ6MCF0 Kochbuch, HEZ915003 Glasbräter 5,4 l, HEZG0AS00 Anschlusskabel 3m



Serie | 8 Dampf-Backofen

CSG656RS7 Edelstahl Kompaktdampfbackofen

Der Kompakt-Dampfbackofen mit PerfectBake und PerfectRoast: so erzielen Sie automatisch und schonend perfekte Ergebnisse.

Backofentyp und Heizart:

- Kompaktdampfbackofen mit 14 Beheizungsarten:
4D Heißluft, Heißluft Eco., Ober-/Unterhitze, Ober-/Unterhitze ECO, Umluft-Infra-Grill, Großflächengrill, Kleinflächengrill, Pizzastufe, Unterhitze, Intensivhitze, Sanftgaren, Vorwärmen, Dörren, Warmhalten
- Zusätzliche Beheizungsarten mit Dampf: Dampf, Regenerieren, Gären, Auftauen
- Temperaturregelung von 30 °C - 250 °C
- Innenraumvolumen: 47 l

Design:

- Drehring
- Email anthrazit

Reinigung:

- EcoClean Direct-Beschichtung: Decke, Rückwand, Seitenwände
- Ecolyse-Programm
- Vollglas-Innentür

Komfort:

- TFT-Touchdisplay mit Klartextanzeiger.
- Temperaturvorschlag
Ist-Temperaturanzeige
Aufheizkontrolle
Sabbatschaltung
- Zusatzfunktionen:
Entkalkungsprogramm
Automatischer Siedepunktgleich
Trocknungsfunktion
- Klapptür, Backofentür mit SoftClose, Öffnen gedämpft
- Assistive Systeme: Speisenkategorien
- Backsensor
Mehrpunkttemperaturfühler
- Elektronik-Uhr
- Schnellaufheizung
- LED-Lampe, Backofenbeleuchtung abschaltbar
- Wassertank mit 1 l
- Leeranzeige Wassertank
- Lage des Dampfgenerators ist außerhalb des Garraums
- Kühlgebläse
- Edelstahl-Lüferrad
- Infotaste
- Stangengriff
- HomeConnect fähig über WLAN

Zubehörträger / Auszugssystem:

- Backofen mit Einhänggestell, 1fach-Teleskop-Auszug, Vollauszug, mit Stopp Funktion

Zubehör:

- 1 x Dampfbehälter, gelocht, Größe S, 1 x Dampfbehälter, gelocht, Größe XL, 1 x Dampfbehälter, ungelocht, Größe S, 1 x Rost, 1 x Universalpfanne

Umwelt und Sicherheit:

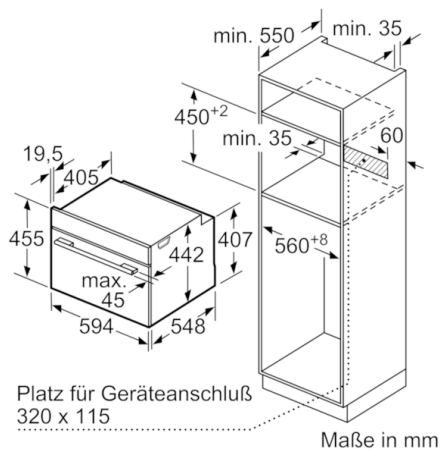
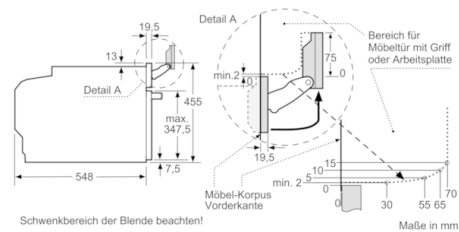
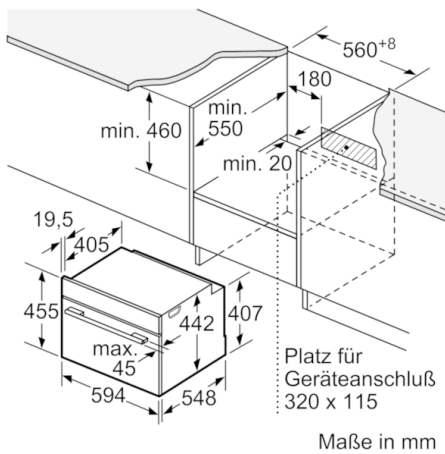
- Energieeffizienzklasse A+
- Kindersicherung
Sicherheitsabschaltung
Restwärmeanzeige
Start-/Stopptaste
Türkontaktschalter

Technische Info:

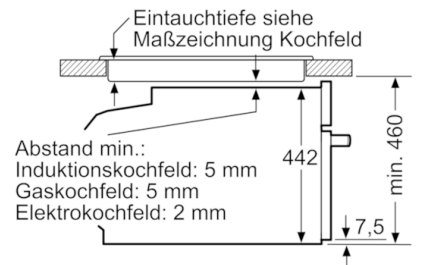
- Länge Netzkabel: 150 cm
- Gesamtanschlusswert Elektro: 3.3 kW
- Gerätemaße (HxBxT): 455 mm x 594 mm x 548 mm
- Nischenmaße (HxBxT): 450 mm - 455 mm x 560 mm - 568 mm x 550 mm
- „Maße und Einbauhinweise zu diesem Gerät gemäß technischer Zeichnung beachten“
- Geringe Türtemperatur

Serie | 8 Dampf-Backofen

CSG656RS7 Edelstahl Kompaktdampfbackofen



Einbau mit einem Kochfeld.



Wird das Kompaktgerät unter einem Kochfeld eingebaut, muss folgende Arbeitsplattenstärke (ggf. inkl. Unterkonstruktion) beachtet werden.

Kochfeld-Typ	min. Arbeitsplattenstärke	
	aufgesetzt	flächenbündig
Induktionskochfeld	42 mm	43 mm
Vollflächen-Induktionskochfeld	52 mm	53 mm
Gaskochfeld	32 mm	43 mm
Elektrokochfeld	32 mm	35 mm