

Informační list výrobku v souladu s nařízením Komise v přenesené pravomoci (EU) č. 1059/2010 a nařízením Komise (EU) č. 1016/2010.

Název výrobce	Amica
Model	EGSP 574 930 E
Kapacita	14
Třída energetické efektivity ¹	A+++
Roční spotřeba elektrické energie w kWh (AE _c) (280 cyklů) ²	237
Spotřeba energie v standardního program (E _s) (kWh na cyklus)	0,83
Odběr energie v režimu vypnutí (P _o) [W]	0,45
Odběr energie v režimu bdění (P _i) [W]	0,49
Roční spotřeba vody v litrech (AW _c) (280 cyklů) ³	2772
Třída efektivity sušení (I _b) ⁴	A
Název standardního programu ⁵	ECO
Doba trvání programu standardního cyklu [min]	200
Doba trvání režimu bděn	30
Úroveň hluku [dB(A) re 1 pW]	44
Spotřebiče určené k vestavění	✓
Výška [mm]	815
Výška (bez stolní desky) [mm]	815
Šířka [mm]	598
Hloubka [mm]	590
Elektrická přípojka	230 V / ~ 50 Hz / 10A
Přípustný tlak vody	0.4-10 bar = 0.04-1 Mpa
Celkový výkon [W]	1930
Tepelný výkon [W]	1800
Výkon čerpadla [W]	98
Výkon čerpadla vypouštějícího [W]	30
pojistka [A]	10
Hmotnost netto [kg]	xx

¹) A+++ (nejvyšší třída energetické efektivity) do D (nejnižší třída energetické efektivity)

²) Spotřeba energie ročně, na základě 280 standardních cyklů mytí s naplněním studenou vodou a spotřebou energie v úsporných režimech. Skutečná spotřeba energie závisí od způsobu exploatace spotřebiče.

³) Spotřeba vody ročně, na základě 280 standardních cyklů mytí. Skutečná spotřeba vody závisí od způsobu exploatace spotřebiče.

⁴) A (nejvyšší třída efektivity) do G (nejnižší třída efektivity)

⁵) Je to program vhodný pro mytí běžně znečištěného stolního nádobí. Je to také nejúčinnější program z hlediska kombinované spotřeby energie a vody pro tento druh stolního nádobí.

V aktuální verzi, v okamžiku dodávky spotřebič vyhovuje evropským normám a požadavkům směrnic:

- LVD 2014/35/UE
- EMC2014/30/UE
- EUP 2009/125/EC

Výše uvedené hodnoty byly změřeny v souladu s normami v přesně stanovených pracovních podmínkách.

Výsledky se mohou značně různit v závislosti od množství a zašpinění nádobí, tvrdosti vody, množství detergentu apod.

Návod opravený s podporou norem a předpisů Evropské unie.

Výrobce si vyhrazuje právo k zavádění konstrukčních a technických změn.

Informačný list výrobku v súlade s delegovaným nariadením Komisie (EÚ) č. 1059/2010 a nariadením Komisie (EÚ) č. 1016/2010.

Název výrobcu	Amica
Model	EGSP 574 930 E
Obsah umývačky	14
Trieda energetickej efektivity ¹	A+++
Ročná spotreba elektrickej energie w kWh (AE _c) (280 cyklov) ²	237
Spotreba energie v štandardnom cykle (E _c) (kWh na cyklus)	0,83
Odber energie v režime vypnutia (P _v) [W]	0,45
Odber energie v režime bdenia (P _b) [W]	0,49
Ročná spotreba vody v litroch (AW _c) (280 cyklov) ³	2772
Trieda efektivity sušenia (I _D) ⁴	A
Názov štandardného programu ⁵	ECO
Doba trvania programu štandardného cyklu [min]	200
Doba trvania režimu bdenia (T _r) [min]	30
Úroveň hluku [dB(A) re 1 pW]	44
Spotrebiče určené k vstaveniu	√
Výška [mm]	815
Výška (bez stolnej dosky) [mm]	815
Šírka [mm]	598
Hĺbka [mm]	590
Elektrické napájanie	230 V / ~ 50 Hz / 10A
Celkový výkon	0.4-10 bar = 0.04-1 Mpa
Tepelný výkon [W]	1930
Výkon čerpadla [W]	1800
Výkon čerpadla vypúšťajúceho [W]	98
Tlak napájacej vody [W]	30
Ochrana [A]	10
Hmotnosť netto [kg]	xx

¹) A+++ (najvyššia trieda energetickej efektivity) do D (najnižšia trieda energetickej efektivity)

²) Spotreba energie ročne, na základe 280 štandardných cyklov umývania s naplnením studenou vodou a spotrebou energie v úsporných režimoch. Skutočná spotreba energie závisí od spôsobu exploatácie spotrebiča.

³) Spotreba vody ročne, na základe 280 štandardných cyklov umývania. Skutočná spotreba vody závisí od spôsobu exploatácie spotrebiča.

⁴) A (najvyššia trieda efektivity) do G (najnižšia trieda efektivity)

⁵) Je to program vhodný pre umývanie bežne znečisteného stolového riadu. Je to tiež najúčinnjší program z hľadiska kombinovanej spotreby energie a vody pre tento druh stolového riadu.

V aktuálnej verzii, v okamihu dodávky spotrebič vyhovuje európskym normám a požiadavkám smerníc:

- LVD 2014/35/UE
- EMC2014/30/UE
- EUP 2009/125/EC

Hore uvedené hodnoty boli zmerané v súlade s normami v presne stanovených pracovných podmienkach. Výsledky sa môžu značne líšiť v závislosti od množstva a zašpinenia riadu, tvrdosti vody, množstva detergentu apod.

Návod opracovaný s podporou noriem a predpisov Európskej únie.

Výrobca si vyhradzuje právo do uvádzania konštrukčných a technických zmien.

Karta proizvoda skladno z Delegirano uredbo Komisije (EU) št. 1059/2010 in Uredbo Komisije (EU) št. 1016/2010.

Ime dobavitelja / blagovna znamka	Amica
Tip	EGSP 574 930 E
Nazivna zmogljivost	14
Razred energijske učinkovitosti ¹	A+++
Letna poraba električne energije v kWh (AE _c) (280 ciklov) ²	237
Poraba energije v standardnem ciklu pomivanja (E _c) (kWh na cikel)	0,83
Poraba energije v načinu izklopljenosti (P _o) [W]	0,45
Poraba energije v načinu pripravljenosti (P _i) [W]	0,49
Letna poraba vode v litrih (AW _c) (280 ciklov) ³	2772
Razred učinkovitosti sušenja (I _b) ⁴	A
Standardni program ⁵	ECO
Trajanje cikla standardnega programa [min]	200
Trajanje načina pripravljenosti (T _i) [min]	30
Raven hrupa [dB(A) re1 pW]	44
Oprema namenjena za vgradnjo	√
Višina [mm]	815
Višina (brez pulta) [mm]	815
Širina [mm]	598
Globina [mm]	590
Napajalna napetost/frekvenca	230 V / ~ 50 Hz / 10A
Pritisk dovodne vode	0.4-10 bar = 0.04-1 Mpa
Celotna moč [W]	1930
Moč grelnega elementa [W]	1800
Moč pomivalne črpalke [W]	98
Moč odvajalne črpalke [W]	30
Varovalo [A]	10
Neto teža [kg]	xx

¹) A+++ (najvišji razred energijske učinkovitosti) do D (najnižji razred energijske učinkovitosti)

²) Poraba energije »X« kWh letno na podlagi 280 standardnih ciklov pomivanja pri uporabi hladne vode in načinov nizke porabe energije. Dejanska poraba energije je odvisna od tega, kako se napravo uporablja.

³) Poraba vode »X« litrov letno na podlagi 280 standardnih ciklov pomivanja. Dejanska poraba vode je odvisna od tega, kako se napravo uporablja

⁴) Razred energijske učinkovitosti »X« na lestvici od G (najmanjša učinkovitost) do A (največja učinkovitost).

⁵) Ta program je primeren za pomivanje normalno onesnaženega namiznega jedilnega pribora. Je tudi najučinkovitejši program v pogledu kombinirane porabe energije in vode za to vrsto posode.

V trenutni različici je ob dostavi naprava v skladu z evropskimi standardi in zahtevami direktiv:

- LVD 2014/35/UE
- EMC2014/30/UE
- EUP 2009/125/EC

Zgornje vrednosti so bile izmerjene skladno s standardi v določenih pogojih dela.

Rezultati se lahko zelo razlikujejo v odvisnosti od količine in onesnaženosti posode, trdote vode, količine detergenta, ipd.

Navodilo je bilo pripravljeno na podlagi standardov in predpisov Evropske unije. Proizvajalec si pridržuje pravico uvajanja konstrukcijskih in tehničnih sprememb.

Informacijski list u skladu s Delegiranom uredbom Komisije (EU) br. 1059/2010 i Uredbom Komisije (EU) br. 1016/2010.

Naziv isporučitelja /zaštitni znak	Amica
Model	EGSP 574 930 E
Nazivni kapacitet	14
Razred energetske učinkovitosti ¹	A+++
Godišnja potrošnja električne energije u kWh (AE _c) (280 ciklusa) ²	237
Potrošnja energije za standardni ciklus pranja (E _p) (kWh / ciklus)	0,83
Potrošnja energije u stanju isključenosti (P _o) [W]	0,45
Potrošnja električne energije u stanju mirovanja (P) [W]	0,49
Godišnja potrošnja vode u litrama (AW _c) (280 ciklusa) ³	2772
Razred učinkovitosti sušenja (I _D) ⁴	A
Standardni program ⁵	ECO
Vrijeme trajanja standardnog ciklusa [min.]	200
Vrijeme trajanja moda mirovanja (T _i) [min]	30
Razina buke [dB(A) re1 pW]	44
Uređaj za ugradnju	v
Visina [mm]	815
Visina (bez kuhinjske ploče) [mm]	815
Širina [mm]	598
Dubina [mm]	590
Napon napajanja /frekvencija	230 V / ~ 50 Hz / 10A
Tlak dovodne vode	0.4-10 bar = 0.04-1 Mpa
Ukupna snaga [W]	1930
Snaga grijaćeg elementa [W]	1800
Snaga pumpe za pranje [W]	98
Snaga odvodne pumpe [W]	30
Zaštita [A]	10
Neto masa [kg]	xx

¹) A+++ (najviši razred energetske učinkovitosti) do D (najniži razred energetske učinkovitosti)

²) Godišnja potrošnja energije »X« kWh na temelju 280 standardnih ciklusa pranja, pri punjenju hladnom vodom i režimu niske potrošnje energije. Stvarna potrošnja energije ovisit će o načinu na koji se koristi uređaj.

³) Godišnja potrošnja vode »X« na temelju 280 standardnih ciklusa pranja. Stvarna potrošnja vode ovisit će o načinu na koji se koristi uređaj.

⁴) Razred energetske učinkovitosti »X« od G (najmanja učinkovitost) do A (najveća učinkovitost).

⁵) Taj program je pogodan za pranje normalno zaprljanog posuđa. Najučinkovitiji je s obzirom na kombiniranu potrošnju energije i vode za takvo posuđe.

U trenutnoj verziji, u trenutku isporuke, uređaj ispunjava europske norme i zahtjeve uredbi:

- LVD 2014/35/UE
- EMC2014/30/UE
- EUP 2009/125/EC

Navedene vrijednosti su izmjerene u skladu s normama u određenim uvjetima eksploatacije.

Rezultati se mogu značajno razlikovati ovisno o količini i stupnju zaprljanja posuđa, tvrdoći vode, količini deterdženta itd.

Upute su pripremljene na temelju normi i propisa Europske Unije.

Proizvođač pridržava pravo uvođenja konstrukcijskih i tehničkih promjena.

Product fiche in accordance with the Commission Delegated Regulation (EU) No 1059/2010 and in accordance with Commission Regulation (EU) No 1016/2010.

Supplier's name or trade mark	Amica
Type	EGSP 574 930 E
Rated capacity	14
Energy efficiency class ¹⁾	A+++
Annual energy consumption in kWh (AEC) (280 cycles) ²⁾	237
Energy consumption of the standard cleaning cycle (Et) (kWh per cycle)	0,83
Power consumption in off-mode Po [W]	0,45
Power consumption in left-on mode (PI) [W]	0,49
Annual water consumption in litres (AWC) (280 cycles) ³⁾	2772
Drying efficiency class (ID) ⁴⁾	A
Standard programme ⁵⁾	Eco
The standard cleaning cycle duration [min]	200
Duration of the left-on mode (TI) [min]	30
Sound pressure level [dB(A) re 1 pW]	44
Equipment designed for fitting	V
Height [mm]	815
Height (without worktop) [mm]	815
Width [mm]	598
Depth [mm]	590
Voltage/frequency	230 V / ~ 50 Hz / 10A
Water supply pressure	0.4-10 bar = 0.04-1 Mpa
Total power consumption [W]	1930
Heating element power [W]	1800
Washing pump power [W]	98
Drain pump power [W]	30
Cut-off device [A]	10
Net weight [kg]	xx

¹⁾ A+++ (highest efficiency) to D (lowest efficiency)

²⁾ Energy consumption »X« kWh per annum based on 280 standard cleaning cycles using cold water and energy consumption in power saving modes. Actual energy consumption will depend on how the appliance is used.

³⁾ Water consumption »X« litres per year, based on 280 standard cleaning cycles. Actual water consumption will depend on how the appliance is used.

⁴⁾ Energy efficiency class »X« on a scale from G (lowest efficiency) to A (highest efficiency).

⁵⁾ This programme is suitable for washing normally soiled tableware. This is the most effective programme taking into account the total energy and water consumption for this kind of tableware.

The appliance meets the European standards and requirements of the directives in the current version at delivery:

- LVD 2014/35/UE
- EMC2014/30/UE
- EUP 2009/125/EC

The above values have been measured in accordance with standards under specified operating conditions.

Results may vary greatly according to quantity, water hardness, amount of detergent and the level of tableware soil, etc. The manual is based on the European Union's standards and rules.

We reserve the right to make design and technical changes to the appliance.

Name oder Warenzeichen des Lieferanten	Amica
Bezeichnung des Typs	EGSP 574 930 E
Nennkapazität	14
Energieeffizienzklasse ¹	A+++
Jährlicher Energieverbrauch in kWh (AE _c) (280 Zyklen) ²	237
Energieverbrauch (Et) des Standardreinigungszyklus; (kWh pro Zyklus)	0,83
Leistungsaufnahme im Aus-Zustand (W) (P _o)	0,45
Leistungsaufnahme im unausgeschalteten Zustand (W) (P)	0,49
Gewichteter jährlicher Wasserverbrauch (AW _c) (280 Zyklen) ³	2772
Trocknungseffizienzklasse ⁴	A
Bezeichnung des Standardprogramms ⁵	Eco
Programmdauer des Standardreinigungszyklus [Min]	200
Dauer des unausgeschalteten Zustands [Min]	30
Luftschallemissionen in dB (A)	44
Ist der Haushaltsgeschirrspüler für den Einbau bestimmt?	V
Höhe [mm]	815
Höhe (ohne Arbeitsplatte) [mm]	815
Breite [mm]	598
Tiefe [mm]	590
Versorgungsspannung/Frequenz	230V / ~ 50 Hz / 10A
Druck des Zulaufwassers	0.4-10 bar = 0.04-1 Mpa
Gesamtleistung [W]	1930
Leistung des Heizelements [W]	1800
Leistung der Spülpumpe [W]	98
Leistung der Ablasspumpe [W]	30
Sicherung [A]	10
Nettogewicht [kg]	xx

¹ A+++ (die höchste Energieeffizienzklasse) bis D (die niedrigste Energieeffizienzklasse)

² Jährlicher Energieverbrauch, auf Grundlage von 280 Standardreinigungszyklen mit Auffüllen mit Kaltwasser und von Energieverbrauch in Sparprogrammen. Der tatsächliche Energieverbrauch hängt von der Art des Betriebs des Gerätes ab.

³ Jährlicher Wasserverbrauch, auf Grundlage von 280 Standardreinigungszyklen. Der tatsächliche Energieverbrauch hängt von der Art des Betriebs des Gerätes ab.

⁴ A (die höchste Effizienzklasse) bis G (die niedrigste Effizienzklasse)

⁵ Dieses Programm ist für das Spülen von normal verschmutztem Geschirr und es ist auch das effizienteste Programm, wenn man den Energie- und Wasserverbrauch für das Geschirr dieser Art berücksichtigt.

In der aktuellen Version erfüllt das Gerät zum Zeitpunkt der Lieferung folgende europäischen Normen und Anforderungen der Richtlinien:

- LVD 2014/35/UE
- EMC2014/30/UE
- EUP 2009/125/EC

Die vorstehenden Werte wurden laut Normen unter bestimmten Betriebsbedingungen ermittelt.

Die Ergebnisse können sich je nach der Menge und Verschmutzung des Geschirrs, der Wasserhärte, der Menge des Spülmittels usw. wesentlich voneinander unterscheiden.

Diese Bedienungsanleitung wurde unter Zugrundelegung der Normen und der Vorschriften der Europäischen Union erstellt.

Der Hersteller behält sich das Recht vor, konstruktionsbezogene und technische Änderungen vorzunehmen.

De productkaart is opgesteld in overeenstemming met Gedelegeerde Verordening (EU) Nr. 1059/2010 van de Commissie en Verordening (EU) Nr. 1016/2010 van de Commissie.

Naam leverancier / handelsmerk	Amica
Type	EGSP 574 930 E
Nominale capaciteit	14
Energie-efficiëntieklasse ¹	A+++
Jaarlijks energieverbruik in kWh (AE _c) (280 cycli) ²	237
Energieverbruik van de standaardcyclus (E _c) (kWh per cyclus)	0,83
Elektriciteitsverbruik in de uitstand (P _o) [W]	0,45
Elektriciteitsverbruik in de sluimerstand (P _s) [W]	0,49
Jaarlijks waterverbruik in liters (AW _c) (280 cycli) ³	2772
Droogefficiëntieklasse(I _D) ⁴	A
Standaardprogramma ⁵	Eco
Duur standaardprogramma [min]	200
Duur van de sluimerstand (T _s) [min]	30
Geluidemissie [dB(A) re1 pW]	44
Het apparaat is bedoeld als inbouwapparaat	V
Hoogte [mm]	815
Hoogte (zonder blad) [mm]	815
Breedte [mm]	598
Diepte [mm]	590
Spanning stroomvoorziening/frequentie	230 V / ~ 50 Hz / 10A
Waterdruk	0,4-10 bar = 0,04-1 Mpa
Totaal vermogen [W]	1930
Vermogen verwarmingselement [W]	1800
Vermogen waspomp [W]	98
Vermogen afvoer pomp [W]	30
Beveiliging [A]	10
Nettogewicht [kg]	xx

¹) A+++ (hoogste energie-efficiëntieklasse) tot D (laagste energie-efficiëntieklasse)

²) Energieverbruik »X« kWh per jaar op basis van 280 standaard wascycli bij gebruik van koud water en standen met lage energieverbruik. Het feitelijke energieverbruik is afhankelijk van de manier waarop het apparaat wordt gebruikt.

³) Waterverbruik »X« liter per jaar op basis van 280 standaard wascycli. Het feitelijke waterverbruik is afhankelijk van de manier waarop het apparaat wordt gebruikt.

⁴) Energie-efficiëntieklasse »X« op een schaal van G (minst efficiënt) tot A (meest efficiënt).

⁵) Dit programma is geschikt voor het wassen van normaal verontreinigd servies. Voor dit type servies is dit het meest efficiënte programma met betrekking tot het energie- en watergebruik.

In de huidige versie voldoet het apparaat op het moment van levering aan de Europese normen en de vereisten uit de richtlijnen:

- LVD 2014/35/UE
- EMC2014/30/UE
- EUP 2009/125/EC

Bovenstaande waarden zijn gemeten in overeenstemming met de normen en onder bepaalde werkingsomstandigheden.

De resultaten kunnen aanzienlijk afwijken, afhankelijk van de hoeveelheid en de verontreinigingsgraad van het vaatwerk, de waterhardheid, de hoeveelheid afwasmiddel, etc.

De gebruiksaanwijzing is opgesteld op basis van de normen en voorschriften van de Europese Unie.

De producent behoudt zich het recht voor om technische wijzigingen aan te brengen in de constructie.

Fiche du produit conforme au Règlement Délégué (UE) no 1059/2010 de la Commission et le Règlement (UE) no 1016/2010 de la Commission.

Nom du fournisseur / Marque	Amica
Type	EGSP 574 930 E
Capacité nominale	14
Classe d'efficacité énergétique ¹	A+++
Consommation annuelle d'énergie électrique en kWh (AE _C) (280 cycles) ²	237
Consommation d'énergie électrique en cycle standard de lavage (E _c) (kWh par cycle)	0,83
Consommation d'énergie en mode éteint (P _o) [W]	0,45
Consommation d'énergie en mode veille (P _v) [W]	0,49
Consommation annuelle d'eau en litres (AW _C) (280 cycles) ³	2772
Classe d'efficacité de séchage (I _s) ⁴	A
Programme standard ⁵	Eco
Durée du cycle en programme standard [min]	200
Durée du mode veille (T _v) [min]	30
Niveau de bruit [dB(A) re 1 pW]	44
L'appareil est conçu pour l'encastrement	√
Hauteur [mm]	815
Hauteur (sans le plan) [mm]	815
Largeur [mm]	598
Profondeur [mm]	590
Tension de l'alimentation/fréquence	230 V / ~ 50 Hz / 10A
Pression de l'eau d'alimentation	0.4-10 bar = 0.04-1 Mpa
Puissance totale [W]	1930
Puissance de l'élément chauffant [W]	1800
Puissance de la pompe de lavage [W]	98
Puissance de la pompe de vidange [W]	30
Protection [A]	10
Poids net [kg]	xx

¹ A+++ (la meilleure classe énergétique) jusqu'à D (la moins bonne classe énergétique)

² Consommation d'énergie électrique »X« kWh annuellement, pour 280 cycles de lavage standards avec de l'eau froide et en modes de basse consommation d'énergie. La consommation d'énergie réelle dépend de la façon dont est utilisé l'appareil.

³ Consommation d'eau »X« litres annuellement, pour 280 cycles de lavage standards. La consommation d'eau réelle dépend de la façon dont est utilisé l'appareil.

⁴ Classe énergétique »X« selon les catégories allant de G (la moins bonne) jusqu'à A (la meilleure).

⁵ C'est un programme qui convient au lavage de la vaisselle normalement sale. C'est également le plus efficace programme quant à la consommation totale d'énergie et d'eau pour ce type de vaisselle.

L'appareil en version actuelle, au moment de sa fourniture, est conforme aux normes européennes et répond aux exigences des directives :

- LVD 2014/35/UE
- EMC2014/30/UE
- EUP 2009/125/EC

Les valeurs ci-dessus ont été mesurées suivant les normes dans des conditions de travail définies.

Les résultats peuvent différer considérablement en fonction de la quantité et du degré de saleté de la vaisselle, de la dureté de l'eau, de la quantité du détergent, etc.

Mode d'emploi rédigé sur la base des normes et des règlements de l'Union Européenne.

Le fabricant se réserve le droit d'apporter des modifications techniques et de construction.

Einbau-Geschirrspüler, integriert, 60 cm EGSP 574 930 E

Amica
for living



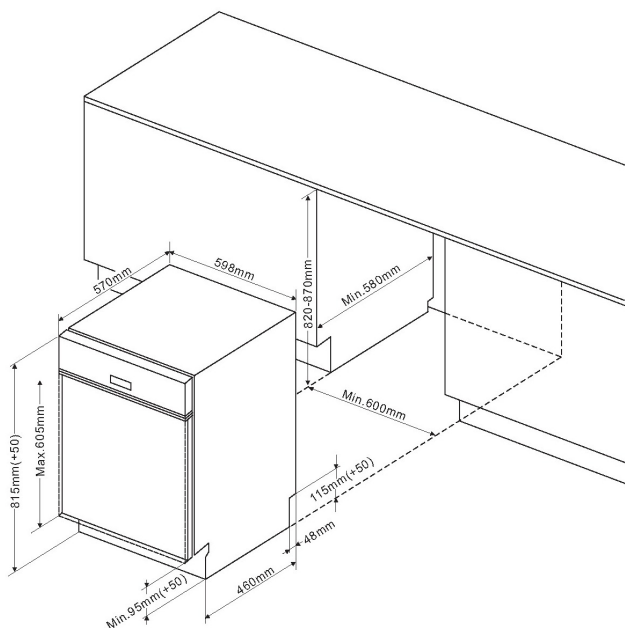
Edelstahlblende

- 14 Maßgedecke
- Aquastopp Sicherheitsschlauch, elektronisch
- LED Display White
- Startzeitvorwahl, 1-24 h
- 8 Programme, mit Automatikprogramm, inkl. Intensiv, Glas, Kurz
- 5 Spültemperaturen
- Zonenspülen
- StrongWash - für besonders verschmutztes Geschirr
- Klarspüler-, Salzmangelanzeige
- Flex Besteckschublade
- Aqua Spray mit 3 Sprüharmen
- Quickmatic, beladener Oberkorb höhenverstellbar
- verstellbare Tassenablage
- Unterkorb mit faltbaren Gittern
- Innenbehälter aus Edelstahl

Technische Daten*

- Referenzprogramm: Eco, 200 Min.
- Energieeffizienzklasse: A+++
- Trocknungseffizienzklasse: A
- Wasser-/Stromverbrauch pro Spülgang: 9,9 l / 0,83 kWh
- Wasser-/Stromverbrauch pro Jahr: 2772,0 l / 237 kWh
- Lautstärke: 44 dB(A) re1pW
- Wasseranschluss max.: 25 °C
- Leistungsaufnahme im Aus-Zustand: 0,5 W
- Leistungsaufnahme im Stand-by: 0,5 W
- Nischenmaß (HxBxT): 820,0 - 870,0 x 600,0 x min. 580,0 mm
- hocheinbaubar
- Frontjustierung: < 6 kg Möbelfrontgewicht
- von vorne verstellbare Hinterfüße
- Anschlusswert: 1,93 kW
- Spannung/Frequenz: 230 V / 50 Hz
- Kabellänge mit Schuko-stecker: 150 cm, Position Rückseite: rechts
- Schlauchlänge Zu-/Ablauf: 150 / 140 cm, Position Rückseite: rechts / rechts
- Gewicht: 37,0 kg

EAN 5906006905712



* Technisch bedingte Änderungen, Maß- und Farbabweichungen, Druckfehler und Irrtümer bleiben vorbehalten. Farbliche Abweichungen in den Abbildungen gegenüber den Original-Gerätefarben sind drucktechnisch bedingt.

Technische Daten

Modell / Art.-Nr.	EGSP 574 930 E
Bauart	integriert
Breite	60,0
Farbe	Edelstahl

Leistung

Energieeffizienzklasse	A+++
Trocknungseffizienzklasse	A
Referenzprogramm / Dauer Referenzprogramm (Min)	Eco / 200
Schall-Leistung (dB re 1pW)	44
Jahresverbrauch (kWh) 1)	237
Jahresverbrauch (Liter) 2)	2772,0
Standardspülgang Verbrauch (kWh), (l)	0,83 / 9,9
Gewichtete Leistungsaufnahme im Aus-Zustand (W) / Gewichtete Leistungsaufnahme im Stand-by (W)	0,5 / 0,5

Ausstattung

Steuerung	elektronisch
Durchlauferhitzer-Technik	•
Maßgedecke	14
Sprühebene	3
Schmutzsensoren / Automatikprogramm	• / 1
Wasseranschluss in °C maximal	25
Aqua Stopp / elektronisch	- / •
höhenverstellbarer Oberkorb	Quickmatic = beladen
Anzahl Tassenablagen Oberkorb	1
klappbare Tellerablagen Unterkorb	•
Flex-Besteckschublade	•
Innenbeleuchtung	-

Bedienung

Display	LED
BlueDot	-
Programmablaufanzeige	-
Salz- / Klarspüleranzeige	• / •

Zusatzfunktionen

Halbbeladung / Zonenspülen	- / •
StrongWash / Turbo Drying	• / -
WaterSpinner	-
Startzeitvorwahl in h / Restzeitanzeige	1-24 / -

Programme / Optionen

Anzahl Programme / Temperaturen	8 / 5
Programme	Auto 55–65°C / 120-210 Min. Intensiv 60°C / 205 Min. Normal 55°C / 175 Min. Eco 50°C / 200 Min. Glas 50°C / 125 Min. 90min 55°C / 90 Min. Kurz 40°C / 30 Min. Einweichen / - Min.

Technische Daten*

hocheinbaubar	•
Wasserdruck (bar)	0,4 - 10
höhenverstellbar, von vorne verstellbare Hinterfüße	•
Schlauchlänge Zulauf / Ablauf (cm)	150 / 140
Position Zulauf- / Ablaufschlauch (Rückansicht)	rechts / rechts
Kabellänge mit Schukostecker (cm)	150
Position Netzkabel (Rückansicht)	rechts
Gerätemaße H x B x T (mm)	815,0 x 598,0 x 570,0
Nischenmaße H x B x T (mm)	820,0 - 870,0 x 600,0 x 580,0
Möbelfrontgewicht max. (kg)	< 6 kg
Anschlusswert (kW)	1,93
Spannung (V) / Frequenz (Hz)	230 / 50
Absicherung (A)	10
Gewicht netto / brutto (kg)	37,0 / 42,0
Transportmaße HxBxT (mm)	890 x 645 x 645

EAN	5906006905712
-----	---------------

*Technische Daten nach delegierter Verordnung (EU) Nr. 1059/2010.

1) Auf der Grundlage von 280 Standardreinigungszyklen bei Kaltwasserbefüllung und dem Verbrauch der Betriebsarten mit geringer Leistungsaufnahme. Der tatsächliche Energieverbrauch hängt von der Art der Nutzung des Geräts ab.

2) Auf der Grundlage von 280 Standardreinigungszyklen. Der tatsächliche Wasserverbrauch hängt von der Art der Nutzung des Geräts ab.