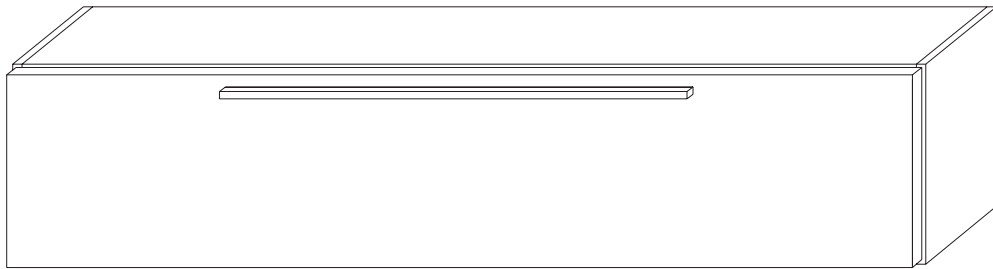
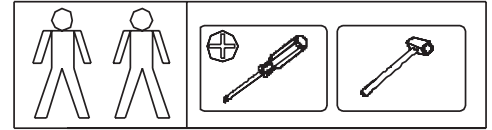


Montageanweisung / Installation instructions / Instruction de montage / Istruzioni di montaggio
Montagehandling / Instrukcja montażu / Montaj talimatlar / Osszeszerelési útmutató / Nàvod k montáži /
Nàvod na montáž / Instrucțiune de montaj / Инструкция по монтажу / Montaj talimatina

PRIMO



D Bitte lesen Sie diese Montageanleitung gut durch, da wir für Fehler, die durch falsche Montage entstehen, keine Haftung übernehmen!

GB Please read these installation instructions through carefully as we cannot accept any liability for faults occurring as a result of incorrect installation!

CZ Přečtěte si prosím pozorně tento návod k montáži, aby jste předešli chybám vzniklých špatnou montáží, za které neručíme!

F Veuillez lire attentivement cette notice de montage, car nous déclinons toute responsabilité en cas d'erreurs découlant d'un montage erroné !

I Prego leggere attentamente le istruzioni per il montaggio, poiché decliniamo qualsiasi responsabilità per difetti derivanti da un montaggio errato

NL Leest u alstublieft deze montagehandleiding goed door, voor fouten door verkeerde montage zijn wij niet verantwoordelijk.

PL Proszę uważnie zapoznać się z instrukcją montażu, ponieważ nie ponosimy odpowiedzialności za niewłaściwy montaż.

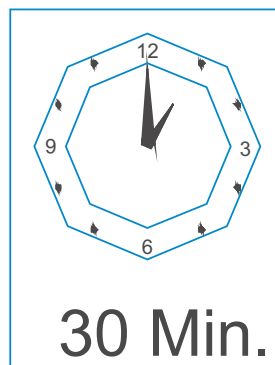
HU Kérjük, olvassa el figyelmesen ezt az összeszerelési útmutatót, mert a helytelen összeszerelésből a dódó hibáért nem vállalunk felelősséget!

SK Prosíme, dobre prečítajte si tento návod na montáž, pretože nepreberáme žiadne ručenie za chyby, ktoré vzniknú na základe chybnej montáže!

RO Vă rugăm să citiți cu atenție aceste instrucțiuni de montaj deoarece nu preluăm garanția pentru defecte ce apar datorită unui montaj incorrect!

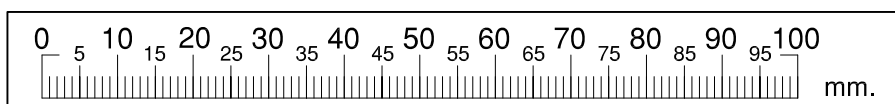
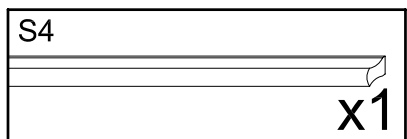
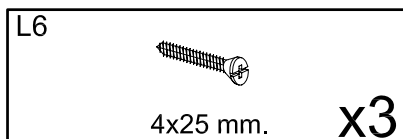
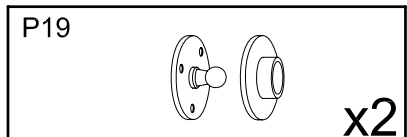
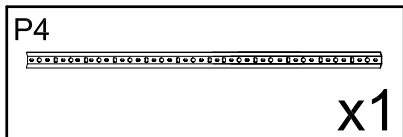
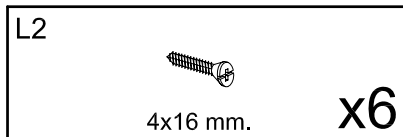
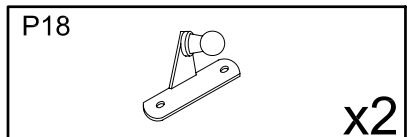
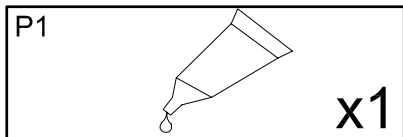
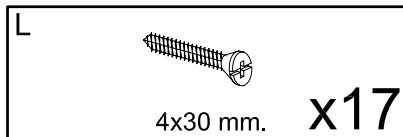
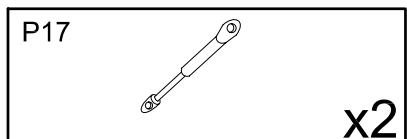
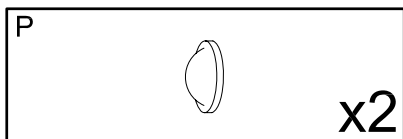
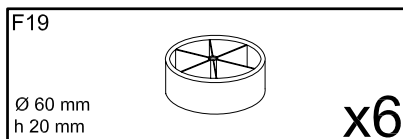
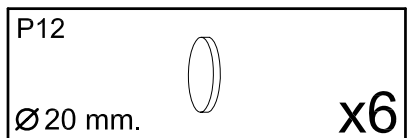
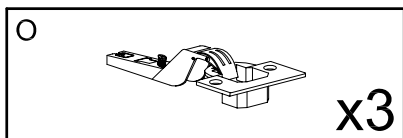
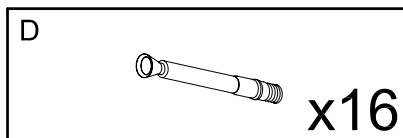
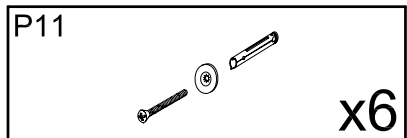
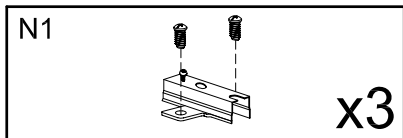
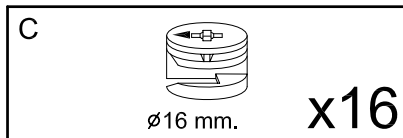
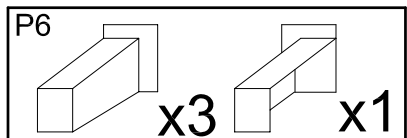
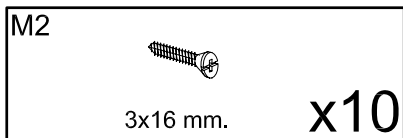
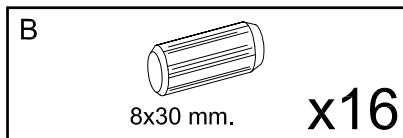
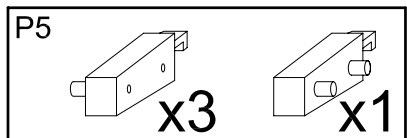
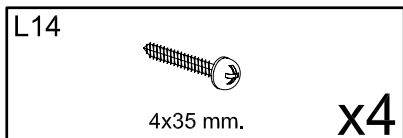
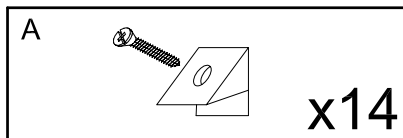
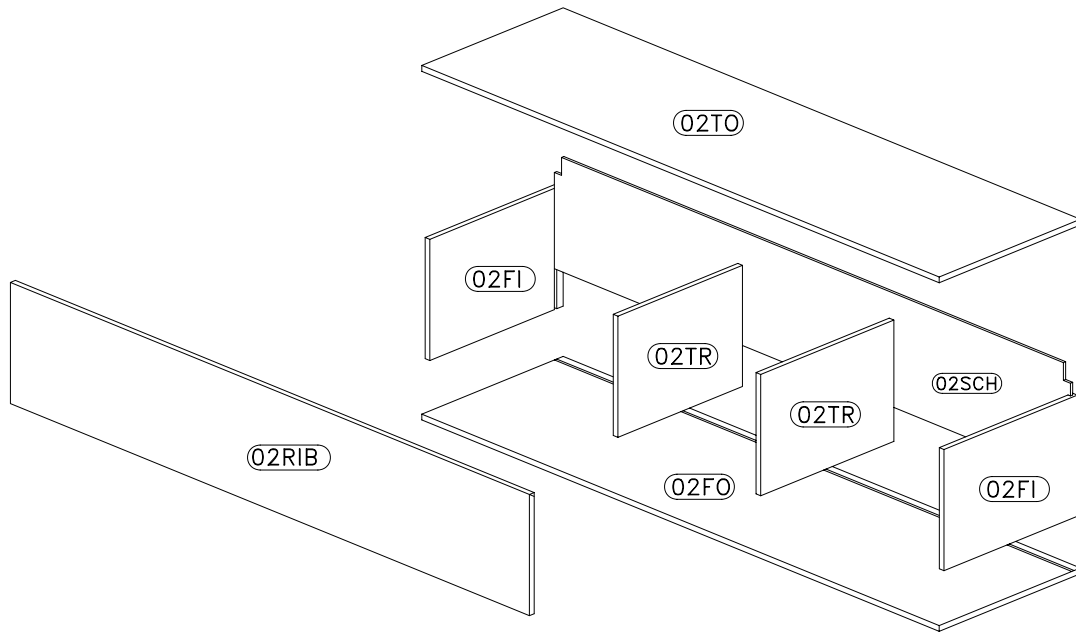
RUS Пожалуйста, внимательно ознакомьтесь с данной инструкцией по монтажу, поскольку мы не несем ответственности за ошибки, причиной которых является неправильный монтаж.

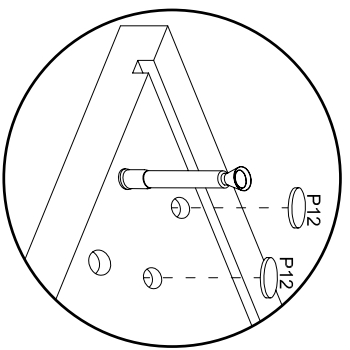
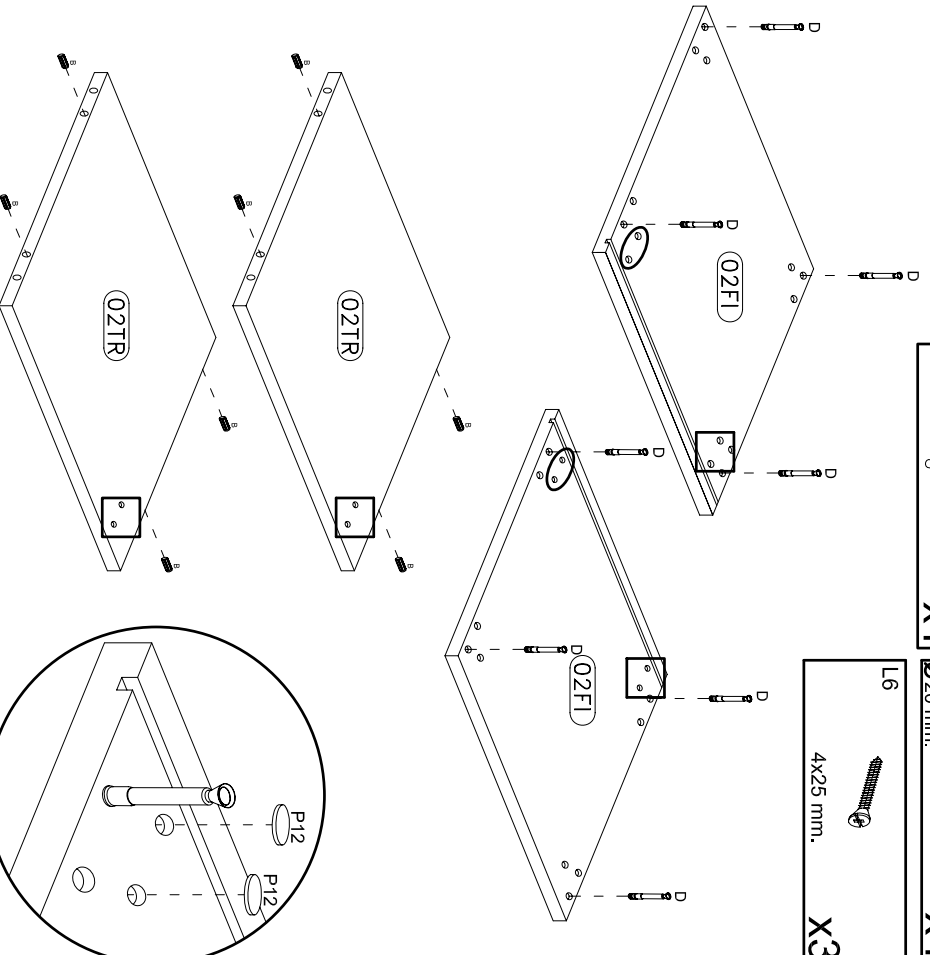
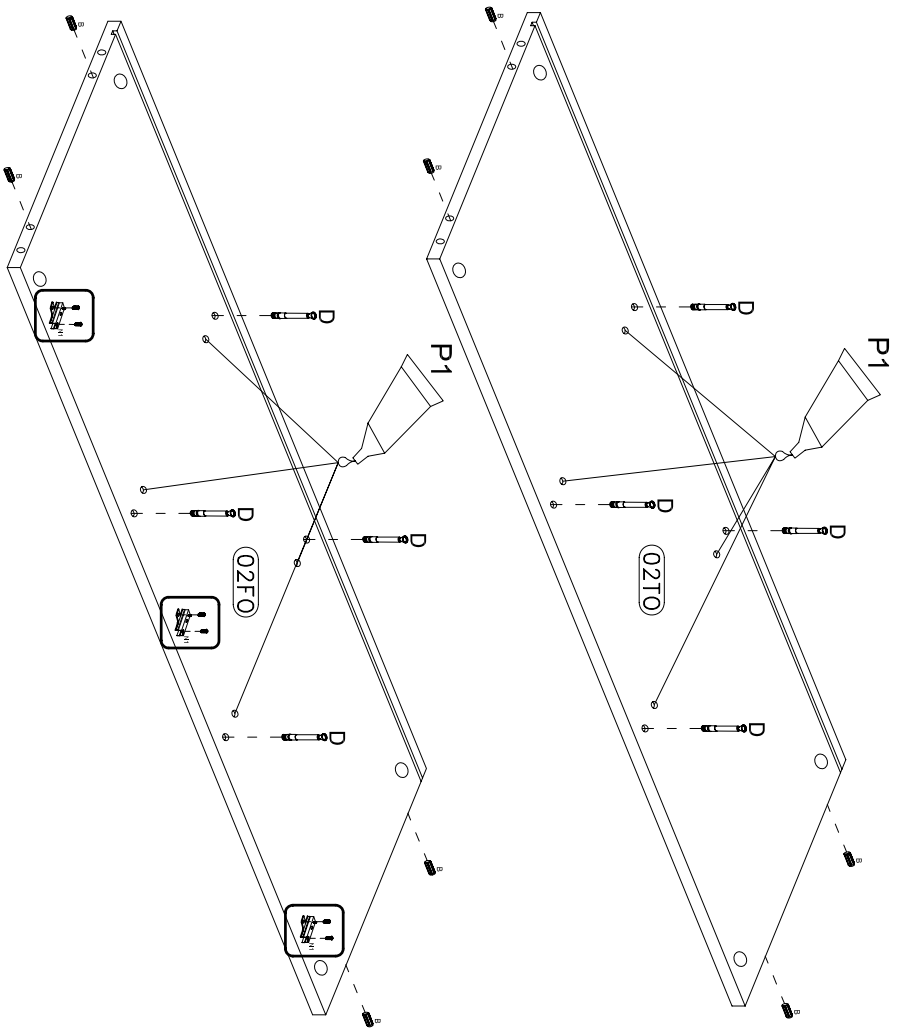
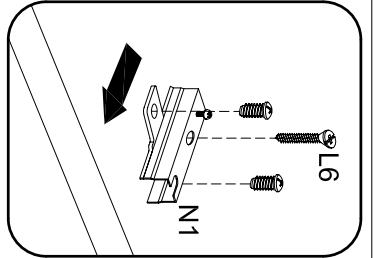
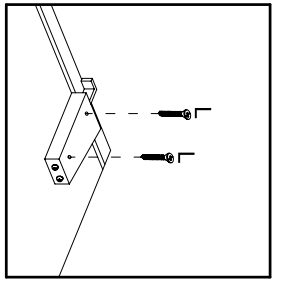
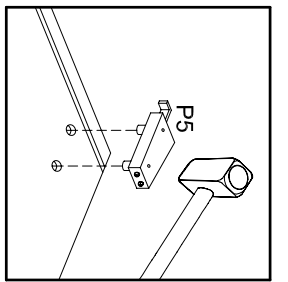
TU İlkonce kullanma klavuzunu iyi okuyun, yalnızca montaj yapmanızın sorumluluğu bizde değildir.



Total Kollis 1 Stuecke
Total colli 1 pieces
Numero total des colis:1
Colli totali 1
Totaal 1 colli's
Razem sztuk 1
Toplam parçalar 1
Celkem balıçky 1
Teljes csomag 1
Celkom balıçky 1
количество Всего 1
Total colete 1

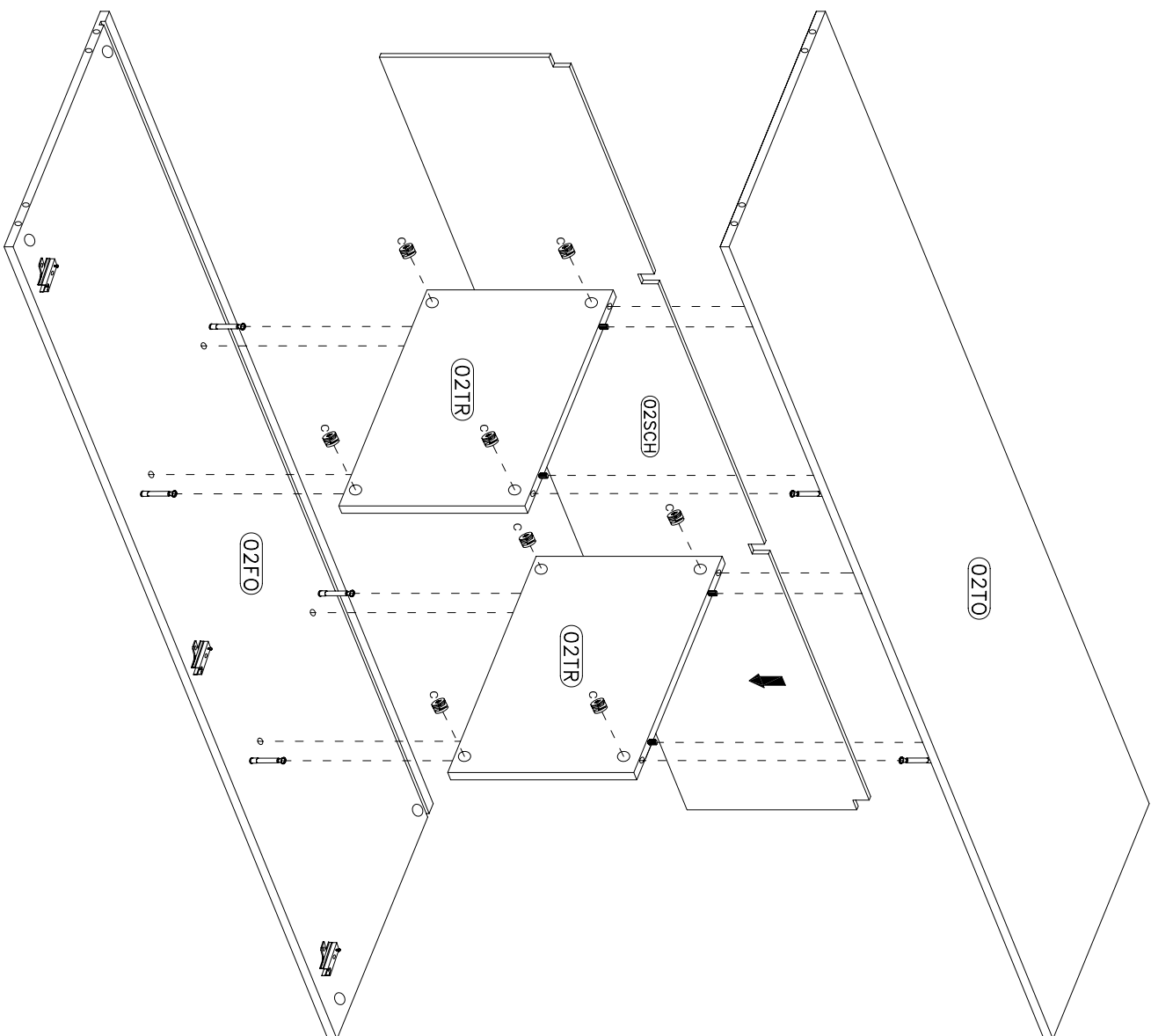
SERVICEKARTE-SPAREPARTS LIST-CARTE SERVICE-SCHEDE DI SERVIZIO
SERVICEKAART-SERVISNI KARTA-HIZMET KARTI- обслуживание карт



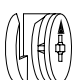


B	8x30 mm.	X16	
D	4x30 mm.	X16	
L	4x30 mm.	X8	
P1		X1	
P5		X3	
N1		X3	
P12	Ø20 mm.	X4	
L6	4x25 mm.	X3	

2



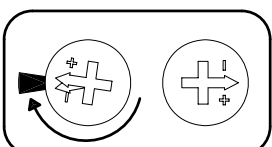
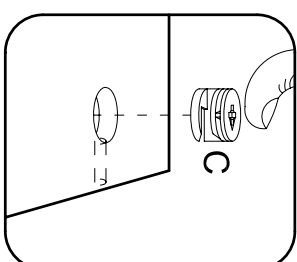
C



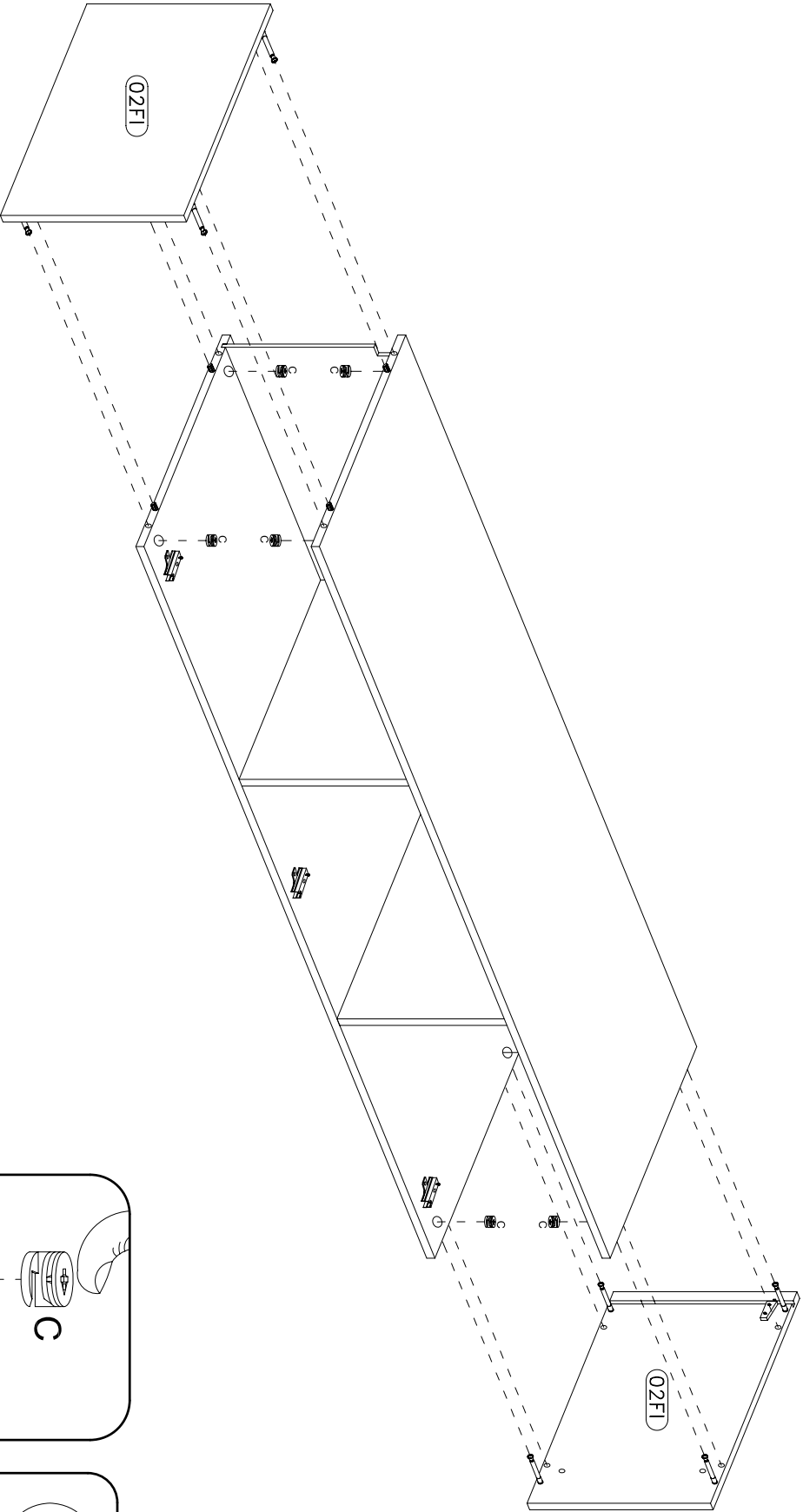
ø16 mm.

X8

4/10



3



C

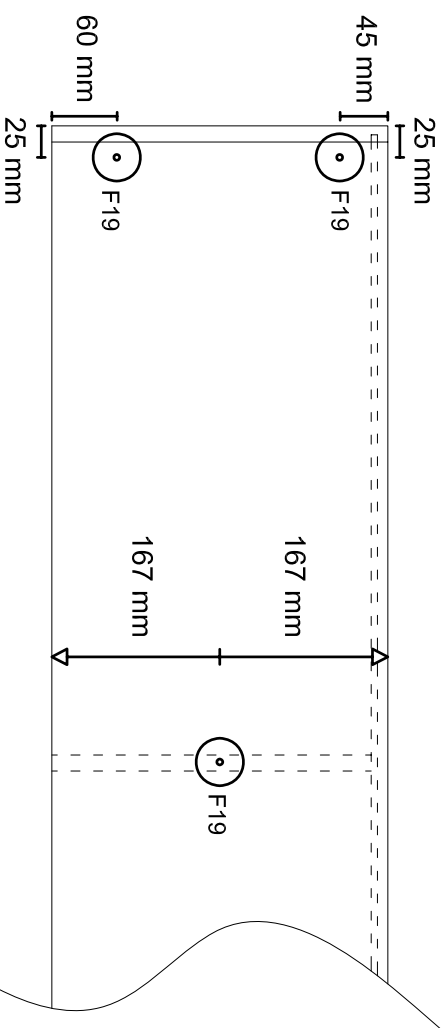
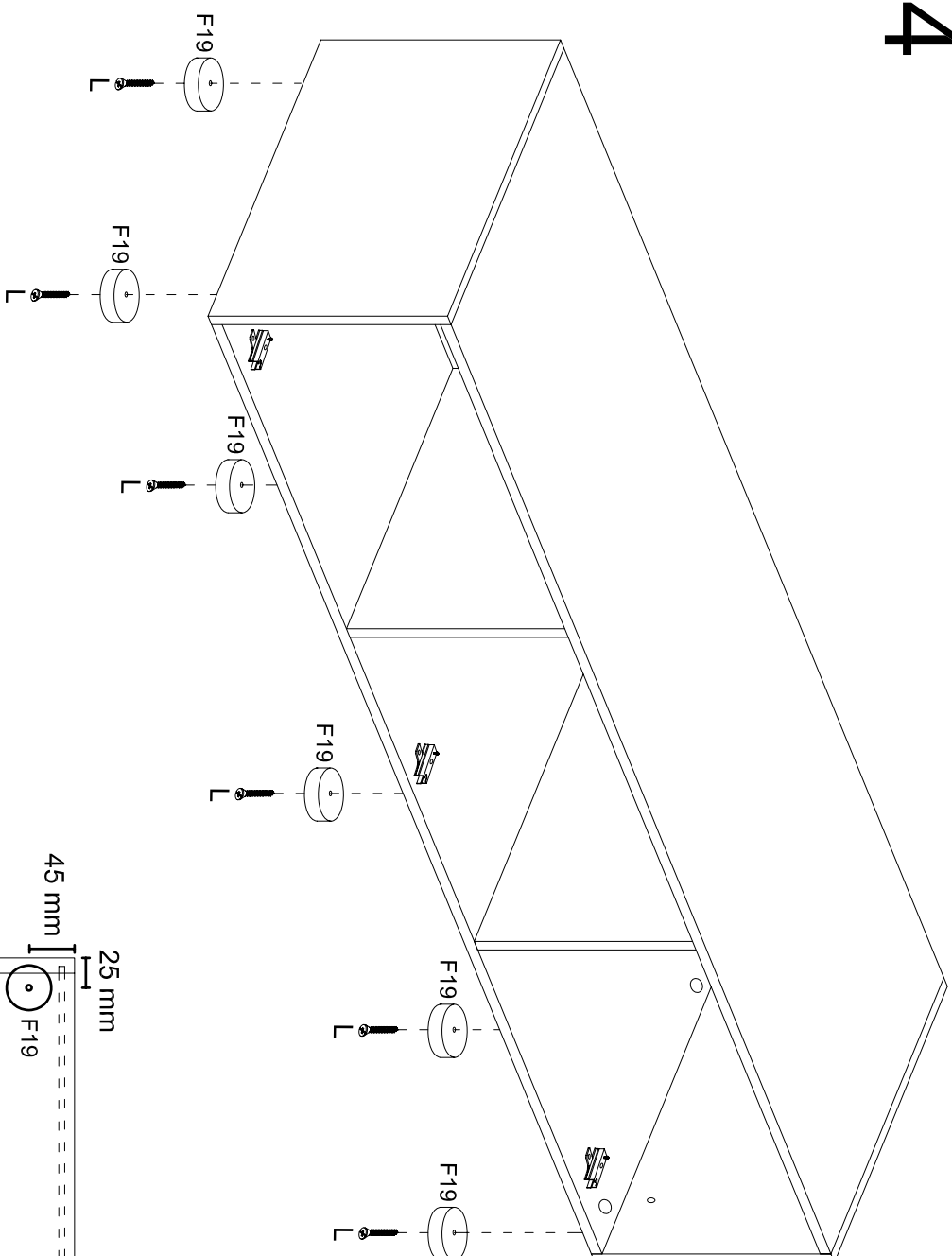
ø16 mm.


X8

5/10

C

4

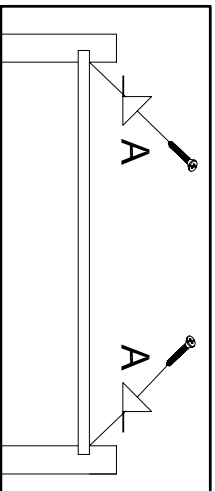
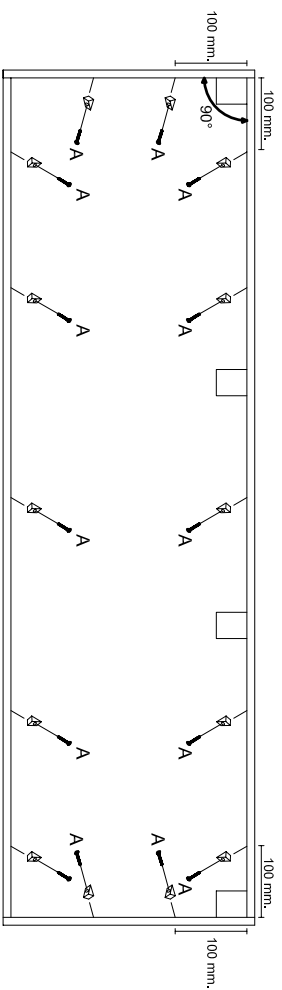
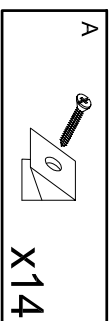


	x6
4x30 mm.	

F19	x6
Ø 60 mm h 20 mm	

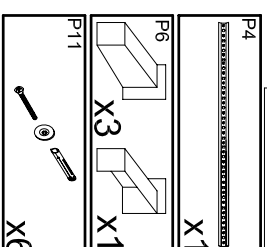
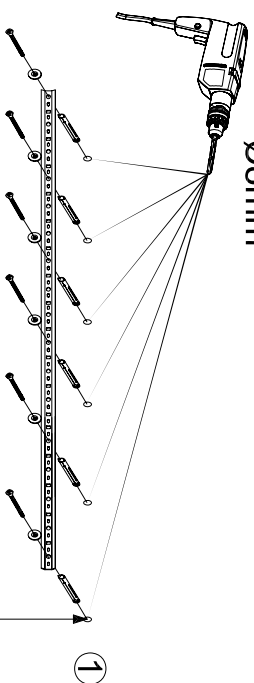
6/10

5

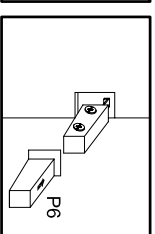
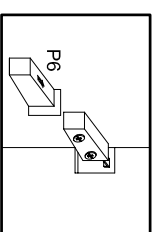
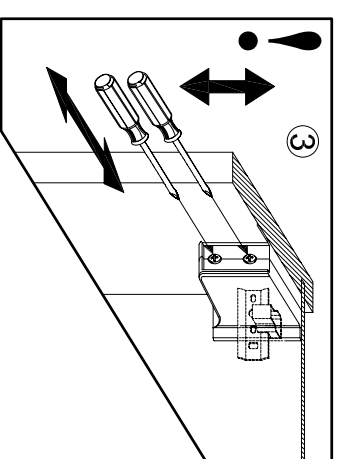
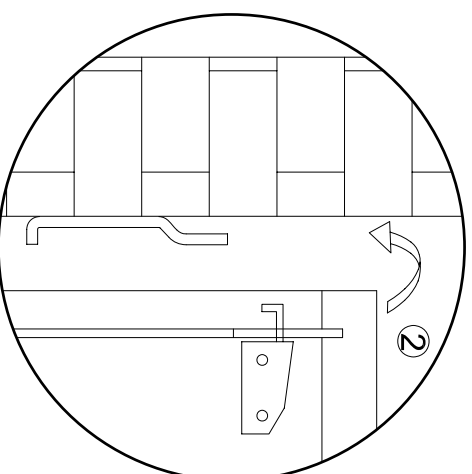


6

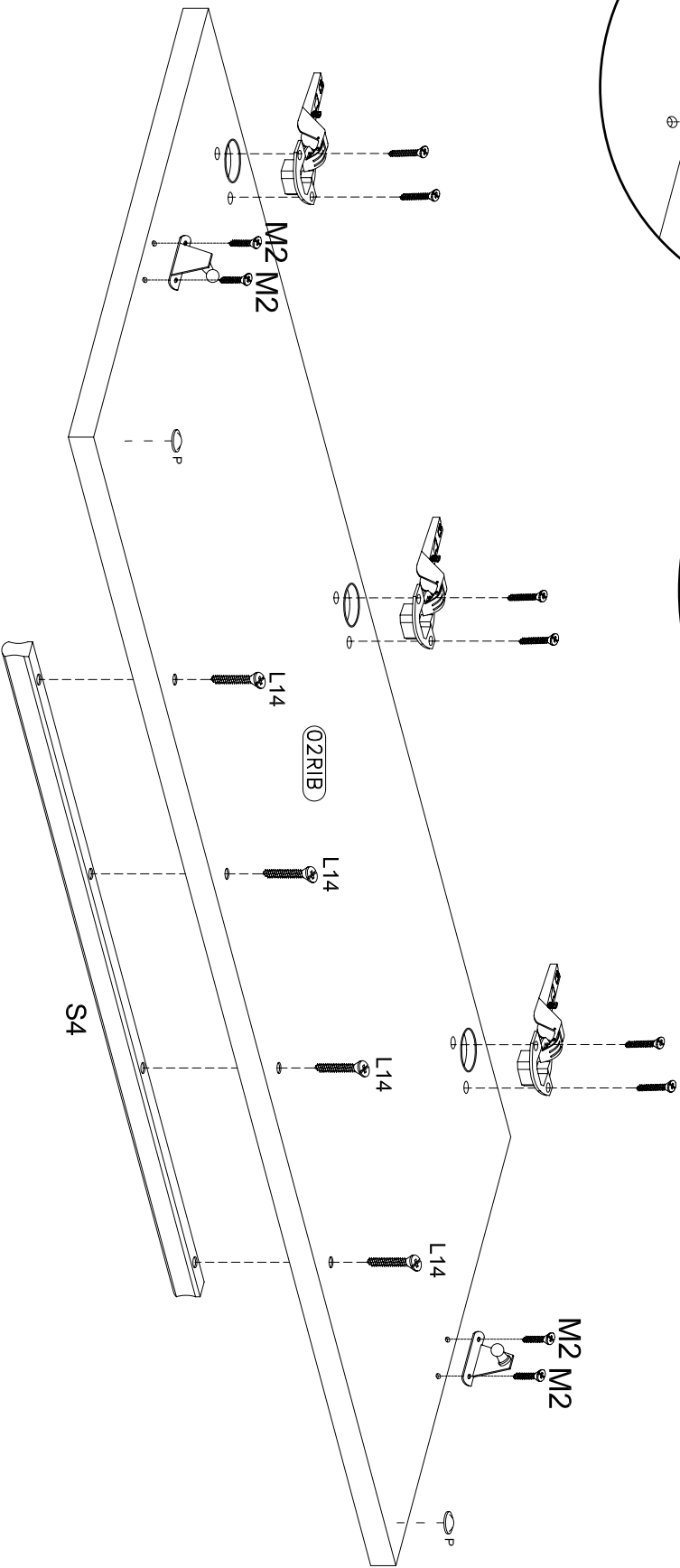
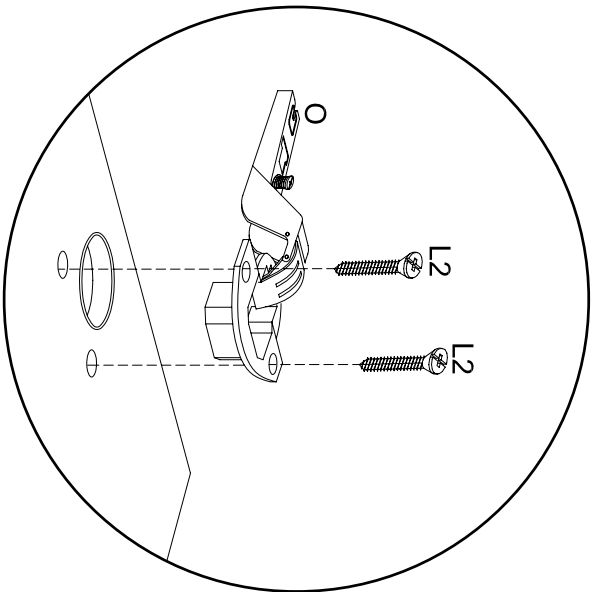
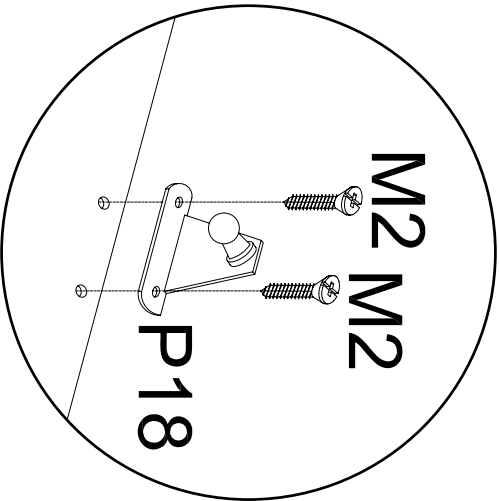
Ø8mm



7/10

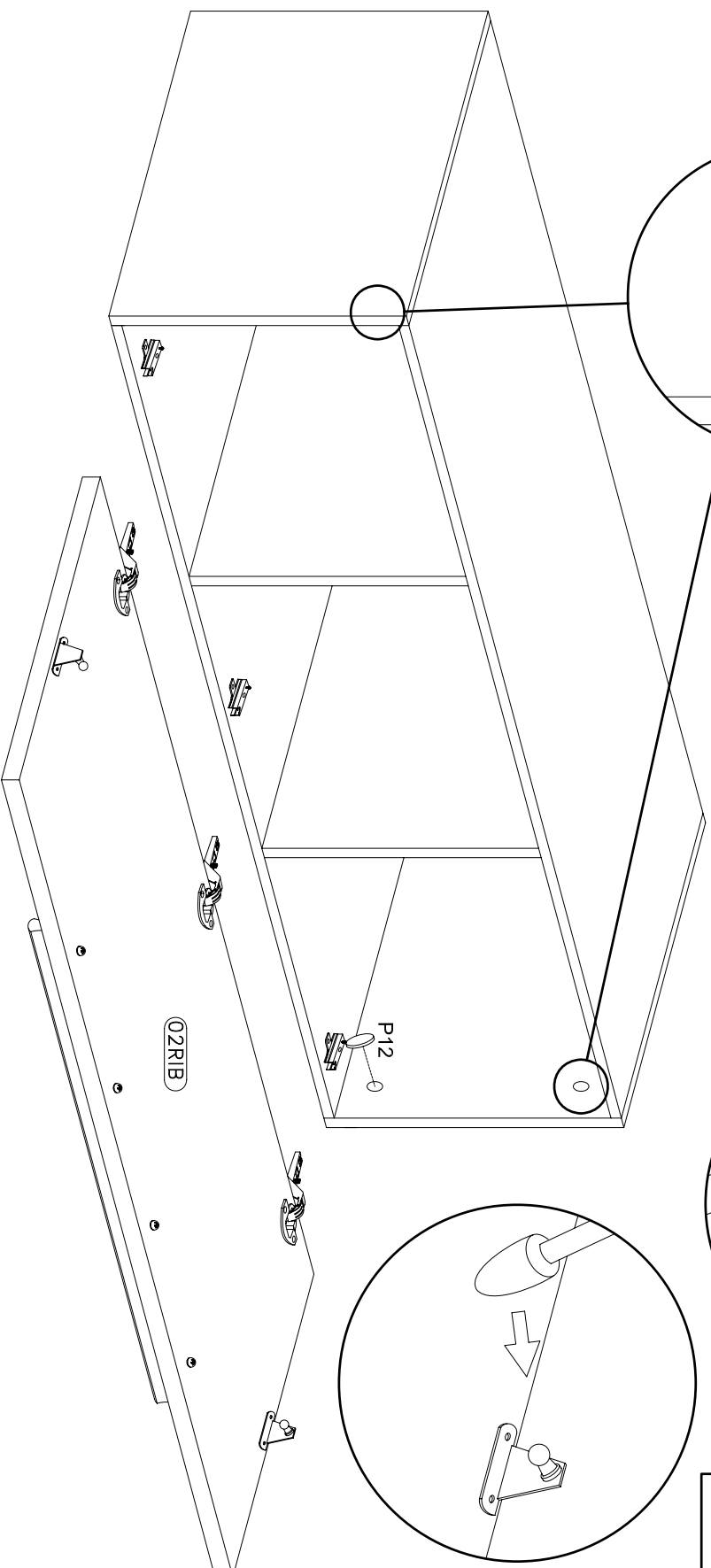
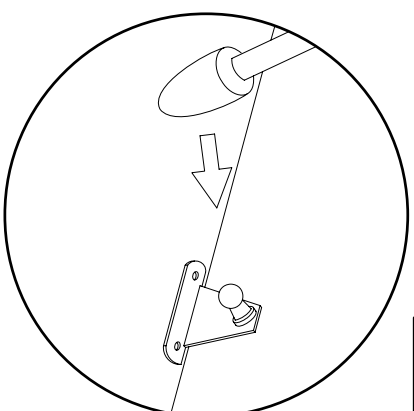
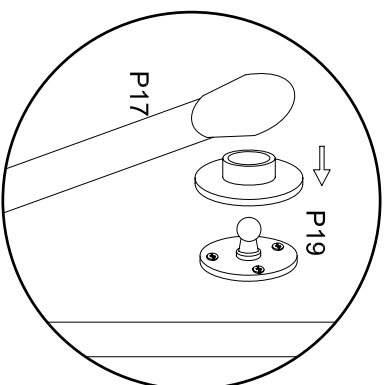
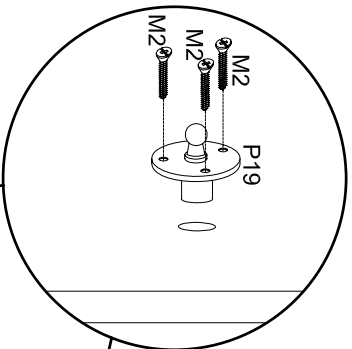
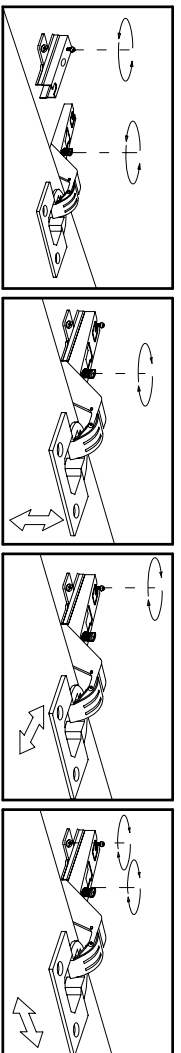





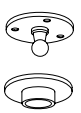
7



L2		4x16 mm.	x6	O		x3
L14		4x35 mm.	x4	P		x2
M2		3x16 mm.	x4	P18		x2
				S4		x1

8/10



M2		3x16 mm.	X6
P12		Ø20 mm.	X2
P17			X2
P19			X2

